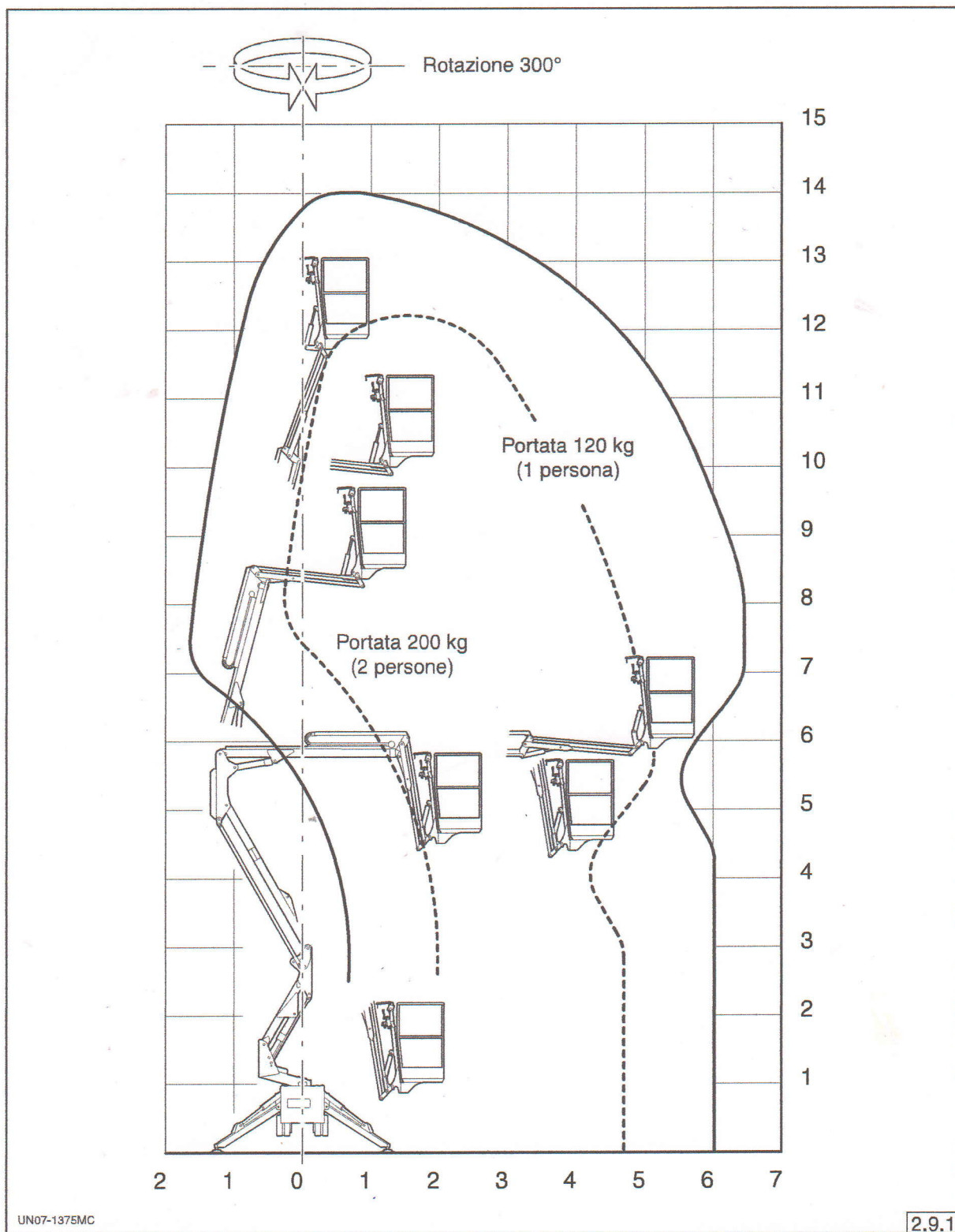
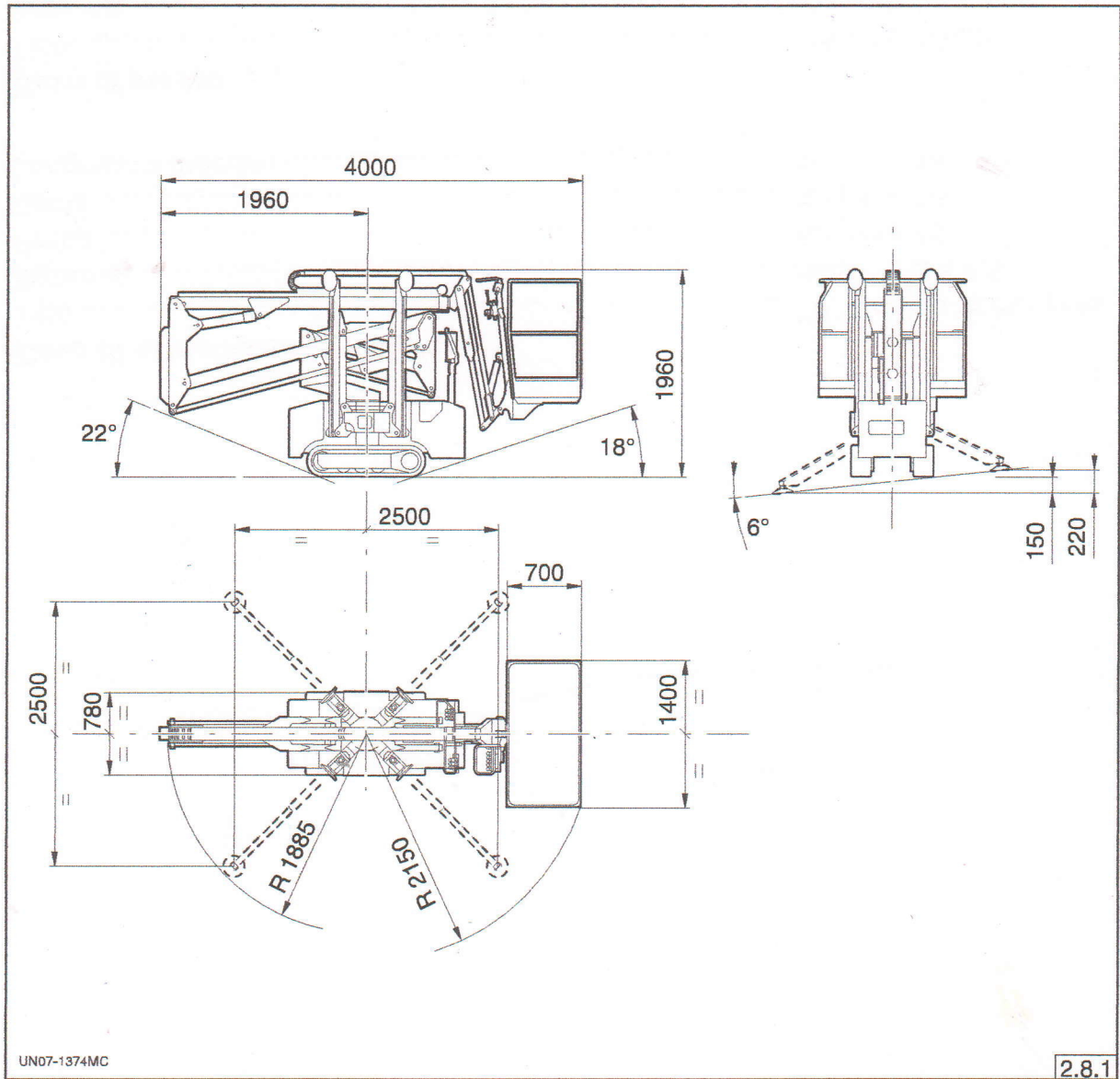


2.9 - Diagramma area di lavoro



2.8.2 - Dimensioni di ingombro



Le dimensioni sono espresse in millimetri.

2.15